

特性&性能

- 一体化结构，没有任何焊接部分，从而更加安全可靠并且耐腐蚀
- 软材料密封(最大到6000 psi) 和硬材料密封(最大到10000 psi) 均可选
- 最大程度保护仪表免受瞬间压力冲击的伤害
- CRN认证
- 316SS NACE MR-0175材质可选

应用行业

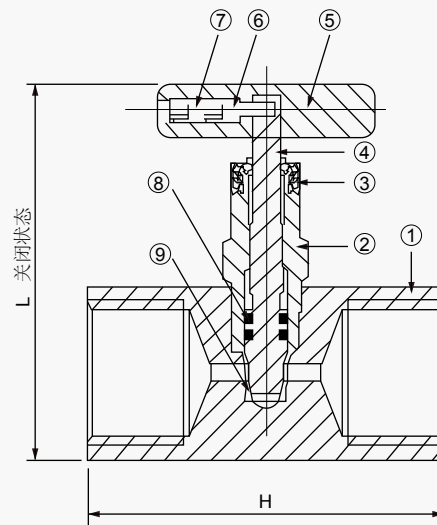
- 石油化工
- 废水处理
- 海洋应用
- 液压设备及系统



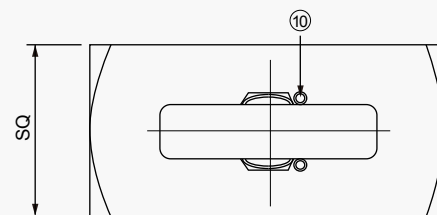
尺寸及结构图

软密封（最大耐压6000 psi，耐温请参考“压力&温度曲线图”）

软密封		
代码	名称	材质
1	阀体	316SS
2	阀座	316SS
3	保护帽	尼龙
4	阀杆和阀针	316SS
5	手柄	304SS
6	顶丝	304SS
7	锁紧螺丝	304SS
8	O 型圈	FKM
9	软密封部件	DERLIN
10	锁紧止针	304SS

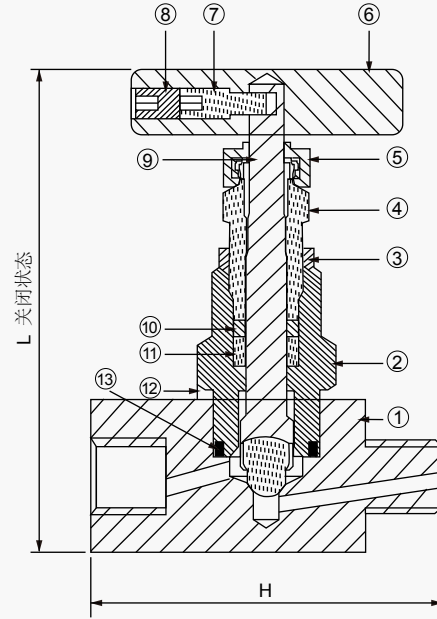


进气口	出气口	L(mm)	H(mm)	SQ(mm)
1/4 ”	1/4 ”	65	80.5	28
3/8 ”	3/8 ”	65	80.5	28
1/2 ”	1/2 ”	70	80.5	28

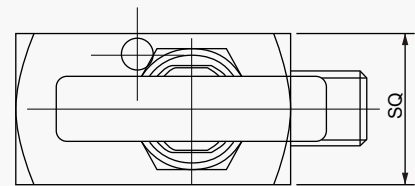


硬密封（最大耐压10000 psi，耐温请参考“压力&温度曲线图”）

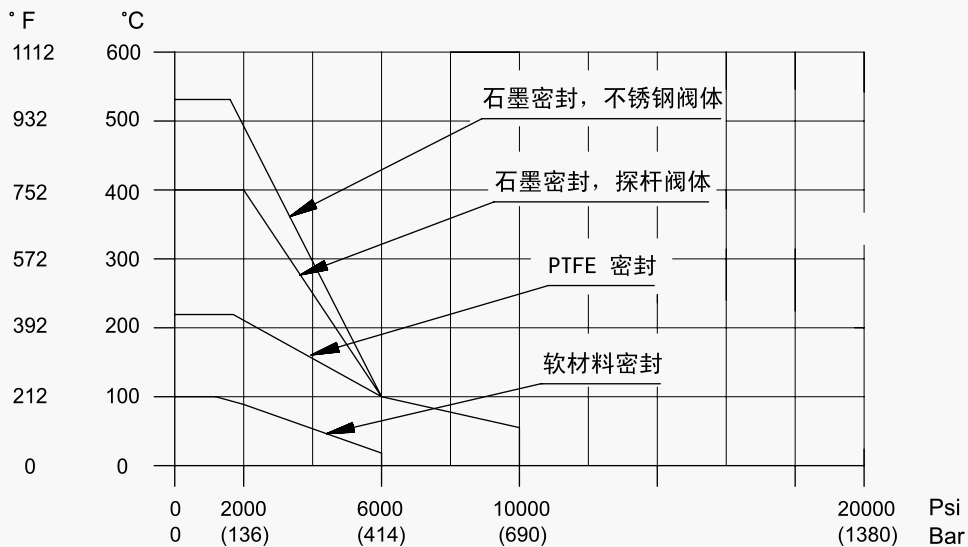
硬密封		
代码	名称	材质
1	阀体	316SS
2	阀座	316SS
3	锁紧螺母	304SS
4	螺套	316SS
5	保护帽	尼龙
6	手柄	304SS
7	顶丝	304SS
8	锁紧螺丝	304SS
9	阀杆和阀针	316SS
10	隔离环	304SS
11	密封垫片	PTFE/石墨
12	锁紧止针	304SS
13	密封垫片	PTFE/石墨



进气口	出气口	L(mm)	H(mm)	SQ(mm)
1/4"	1/4"	65	89	28
3/8"	3/8"	65	89	28
1/2"	1/2"	70	89	28



压力&温度曲线图



NVA 系列订购代码选型表

		代码	技术参数
1.	<input type="text"/>	NVA	系列
			过程螺纹形式
2.	<input type="text"/>	M	外螺纹
		F	内螺纹
			过程螺纹尺寸
3.	<input type="text"/>	4	1/4"
		8	3/8"
		2	1/2"
		Z	M20X1.5
			螺纹类型
4.	<input type="text"/>	N	NPT
		B	G
		M	M
			仪表侧螺纹形式
5.	<input type="text"/>	M	外螺纹
		F	内螺纹
			仪表侧螺纹尺寸
6.	<input type="text"/>	4	1/4"
		8	3/8"
		2	1/2"
		Z	M20X1.5
			仪表侧螺纹类型
7.	<input type="text"/>	N	NPT
		B	G
		M	M
			密封类型
8.	<input type="text"/>	A	软密封
		B	硬密封
			阀体材质
9.	<input type="text"/>	C	碳钢
		T	304SS
		S	316SS
		N	316SS NACE MR-0175
			选项
10.	<input type="text"/>	G	石墨垫片 (最高耐温400°C) (仅硬密封可选)