

特性&性能

- 可以检测泡沫，粉末，液体，固体颗粒等
- 紧凑型设计，可以安装使用于狭小空间
- 带LED报警指示灯
- 即使粘稠，易粘的介质，也可以轻松检测



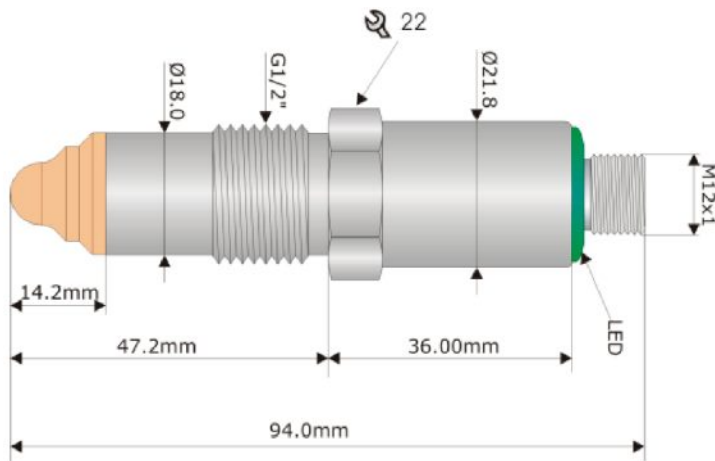
应用行业

- 制药设备
- 高铁
- 食品饮料
- 替代音叉开关

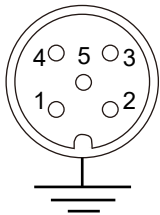
详细参数

外壳材质	1.4301		
接液材质	探头材质	螺纹材质	
	PEEK	1.4404 (316LSS)	
过程接头	G1/2"A		
电气接口	M12*4针，带LED灯		
温度范围	介质温度	环境温度	储存温度
	0-100℃, 150℃ (30 min)	-10-70℃	-20-70℃
供电电压	12...30VDC 35mA (最大)		
输出信号	PNP或者NPN, NO或者NC		
输出电压	PNP (Vs-1.5V)±0.5V; Rload=10KΩ		
	NPN (-Vs+1.5V)±0.5V; Rload=10KΩ		
反极性保护	带		
泄露电流	±100μA (最大)		
启动时间	<2S		
响应时间	0.2S		
阻尼时间	0...10s可选, 标准设定0.1S		
防护等级	IP68 EN60529		
EMC防护	符合EN 61326要求		
重复性	±1mm		
迟滞	±1mm		

接线盒尺寸图 (mm)

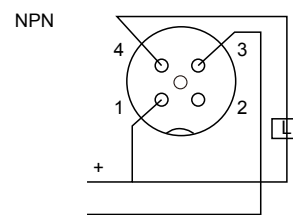
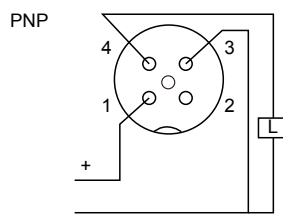
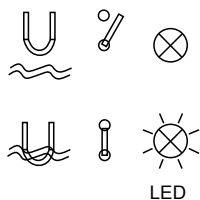


电气端子定义



端子	功能
1	电源“+”
2	PC通讯端子
3	电源“-”
4	输出
5	PC通讯端子

电气连接图



2LS系列订购代码选型表

代码		技术参数	
1.	<input type="text"/>	2LS	系列
			电气连接
2.	<input type="text"/>	1	M12*4针, 带LED灯
			螺纹材质
3.	<input type="text"/>	L	316LSS
			输出信号
4.	<input type="text"/>	1	PNP
		2	NPN
			开关极性
5.	<input type="text"/>	1	常开 (NO)
		2	常闭 (NC)