

特性&性能

- 量程范围：0...0.5mS/cm 至0...999mS/cm
- 紧凑型设计，可以安装使用于狭小空间
- 可以通过LCD或PC调试参数
- 内置14组量程可选

应用行业

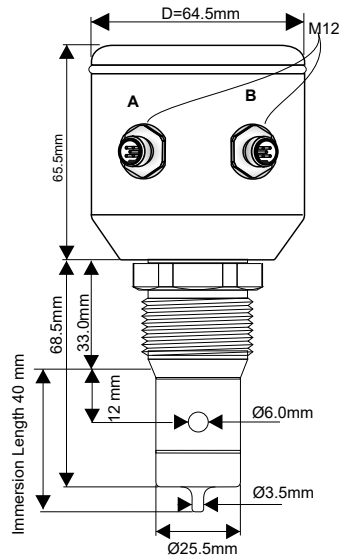
- 制药设备
- 环保设备
- 食品饮料
- CIP/SIP过程



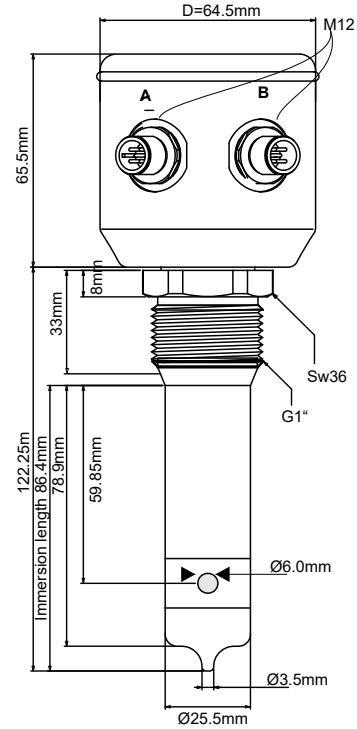
详细参数

工作原理	电磁感应		
接液材质	探头材质	螺纹材质	
	PEEK	1.4404 (316LSS)	
过程接头	G1"		
电气接口	2个M12接头		
温度范围	介质温度	环境温度	储存温度
	0-100 °C, 150 °C (30 min)	-20-60 °C	-20-70 °C
供电电压	18...32VDC		
输出信号	4-20mA (电导率) 和4-20mA (温度)		
精度	±2% FS (电导率)		
	0.1% FS (温度)		
温度补偿	可调范围: 0...10%/K		
介质耐压	10bar (最大)		
操作界面	3个按键		
响应时间	电导率: t90 < 1 sec; 温度: t90 < 9 sec		
阻尼时间	0...10s可选, 标准设定0.1S		
防护等级	IP68 EN60529		
重复性 (电导率)	< 1%测量值		
长期稳定性	±0.5%FS		
分辨率 (电导率)	< 1mS/cm 1µS/cm		
	1...10mS/cm 10µS/cm		
	10...100mS/cm 100µS/cm		
	100...999mS/cm 1000µS/cm		

外形尺寸图

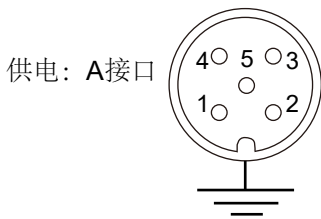


基本型

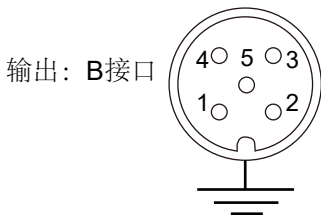


加长型

电气端子定义



端子	功能
1	电源“+”
2	PC通讯端子
3	电源“-”
4	空
5	PC通讯端子



端子	功能
1	4-20mA输出“+” (电导率)
2	4-20mA输出“+” (温度)
3	空
4	空
5	输出“-”

MCA系列订购代码选型表

		代码	技术参数
1.	<input type="text"/>	MCA	系列
			电气连接
2.	<input type="text"/>	1	2个M12接头
			探杆类型
3.	<input type="text"/>	B	基本型
		L	加长型