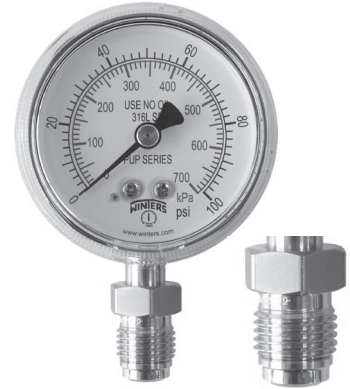


特性和性能

- 接液部分依据SEMI F19标准电抛光，接头表面粗糙度 $Ra \leq 0.25\mu m$
- 100%氦检漏测试，并在洁净等级为100的室内完成真空包装
- 产品精度最高为A级 (依据ASME B40.1)
- 多种VCR接头可选，包括内螺纹，外螺纹

产品应用

- OEM设备配套
- 半导体
- 太阳能光伏
- 特种气体



产品参数

性能参数

产品精度	B级 表盘尺寸1.5" A级 表盘尺寸2"
压力范围	0...15psi - 0...6000psi (含真空)
最大耐压	稳定压力: 3/4满量程 波动压力: 2/3满量程 瞬间压力: 满量程
表盘尺寸	1.5" 或 2"
温漂系数	最大0.4%FS/10°C (参考20°C)
氦检漏测试	$< 1 \times 10^{-9}$ mbar L/S

环境参数

环境温度	-40 ... +60 °C
介质温度	-40 ... +100 °C
储存温度	-20 ... +50 °C
IP防护等级 (EN 60529)	IP54
环境湿度	< 85 % RH, 无冷凝

材质参数

接头材质	316LSS
弹簧管材质	316LSS
表壳材质	304SS, 电抛光
罩圈材质	PC
镜面材质	PC
机芯材质	304SS
过程接口	9/16"-18UNF(1/4"VCR) 内螺纹, 外螺纹
接液粗糙度	$Ra \leq 0.25\mu m$ (接头部分) $Ra \leq 0.3\mu m$ (弹簧管焊接部分)
安装方向	径向 或 轴向

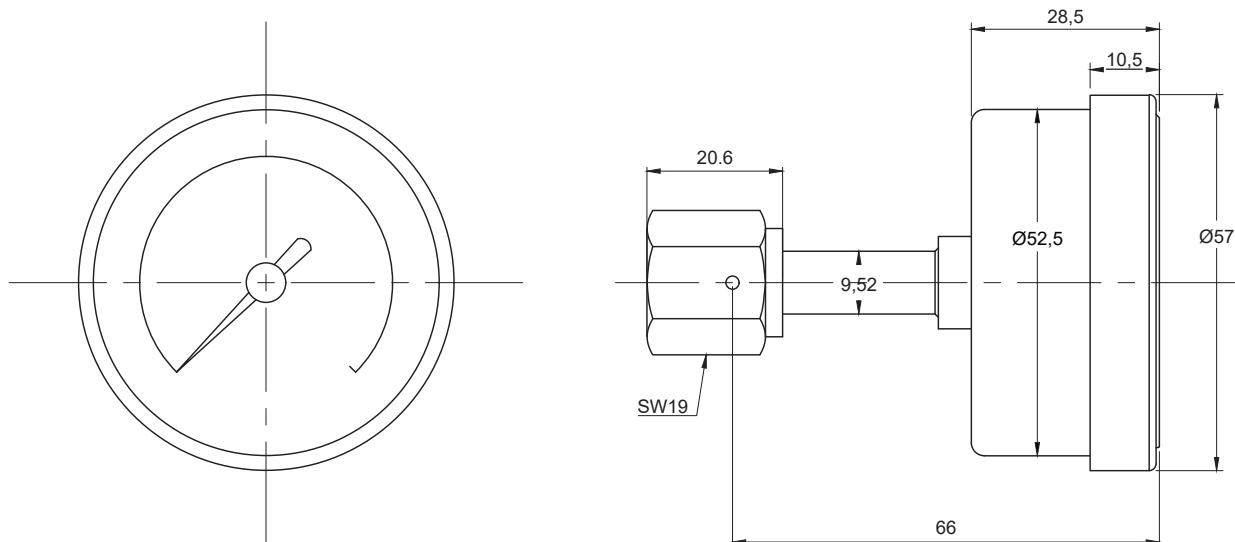
电接点参数(可选)

开关类型	SPST
最大开关电流	0.5A
触点容量	10W
最大开关电压	30VDC

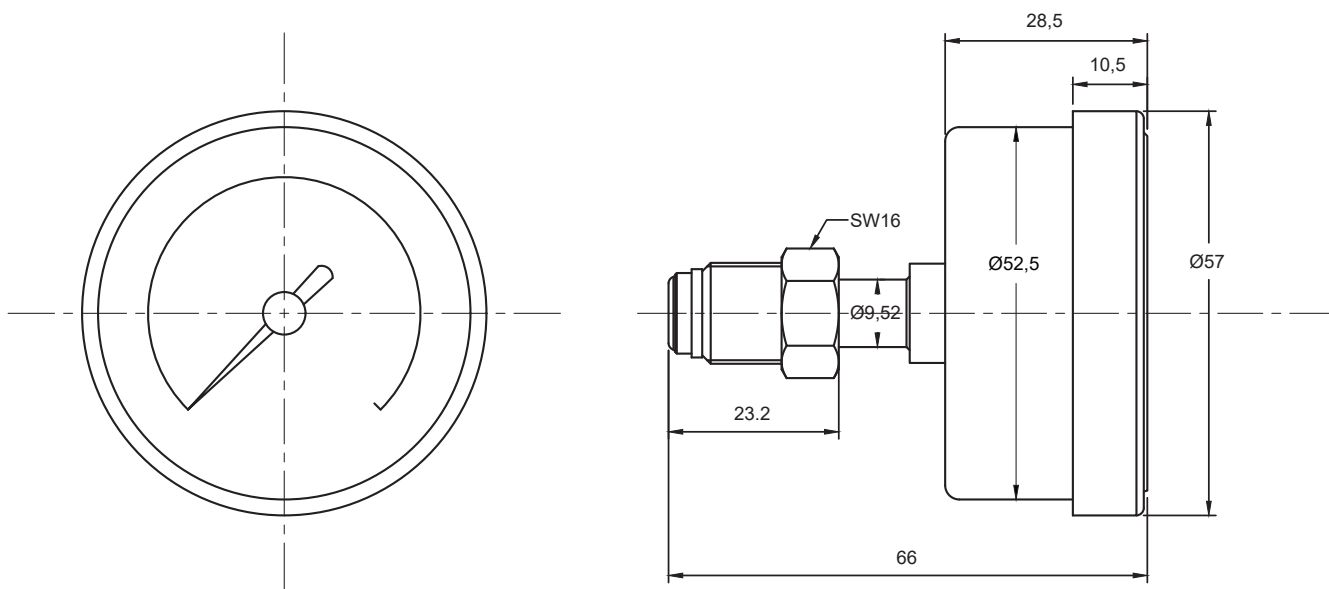
标准量程

bar, bar/psi	MPa, MPa/psi	kPa, kPa/psi	psi, psi/bar, psi/MPa, psi/kPa
-1-0	-0.1-0	-100-0	-30 " Hg-0
-1-0.6	-0.1-0.06	-100-60	-30 " Hg-0-15
-1-1.5	-0.1-0.15	-100-150	-30 " Hg-0-30
-1-3	-0.1-0.3	-100-300	-30 " Hg-0-60
-1-5	-0.1-0.5	-100-500	-30 " Hg-0-100
-1-9	-0.1-0.9	-100-900	-30 " Hg-0-150
-1-15	-0.1-1.5	-100-1500	-30 " Hg-0-300
-1-24	-0.1-2.4	-100-2400	0-15
0-1	0-0.1	0-100	0-30
0-1.6	0-0.16	0-160	0-60
0-2.5	0-0.25	0-250	0-100
0-4	0-0.4	0-400	0-160
0-6	0-0.6	0-600	0-200
0-10	0-1	0-1000	0-300
0-16	0-1.6	0-1600	0-600
0-25	0-2.5	0-2500	0-1000
0-40	0-4	0-4000	0-1500
0-60	0-6	0-6000	0-2000
0-100	0-10	0-10000	0-3000
0-160	0-16	0-16000	0-4000
0-250	0-25	0-25000	0-5000
0-400	0-40	0-40000	0-6000

产品尺寸图 mm

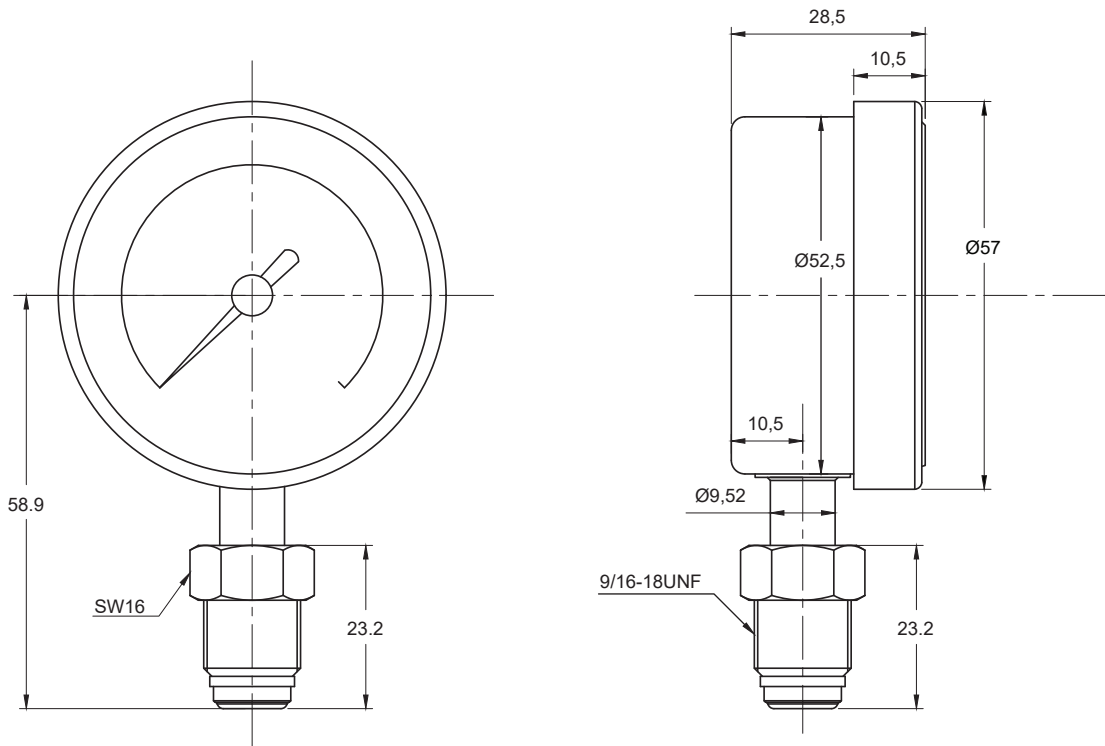
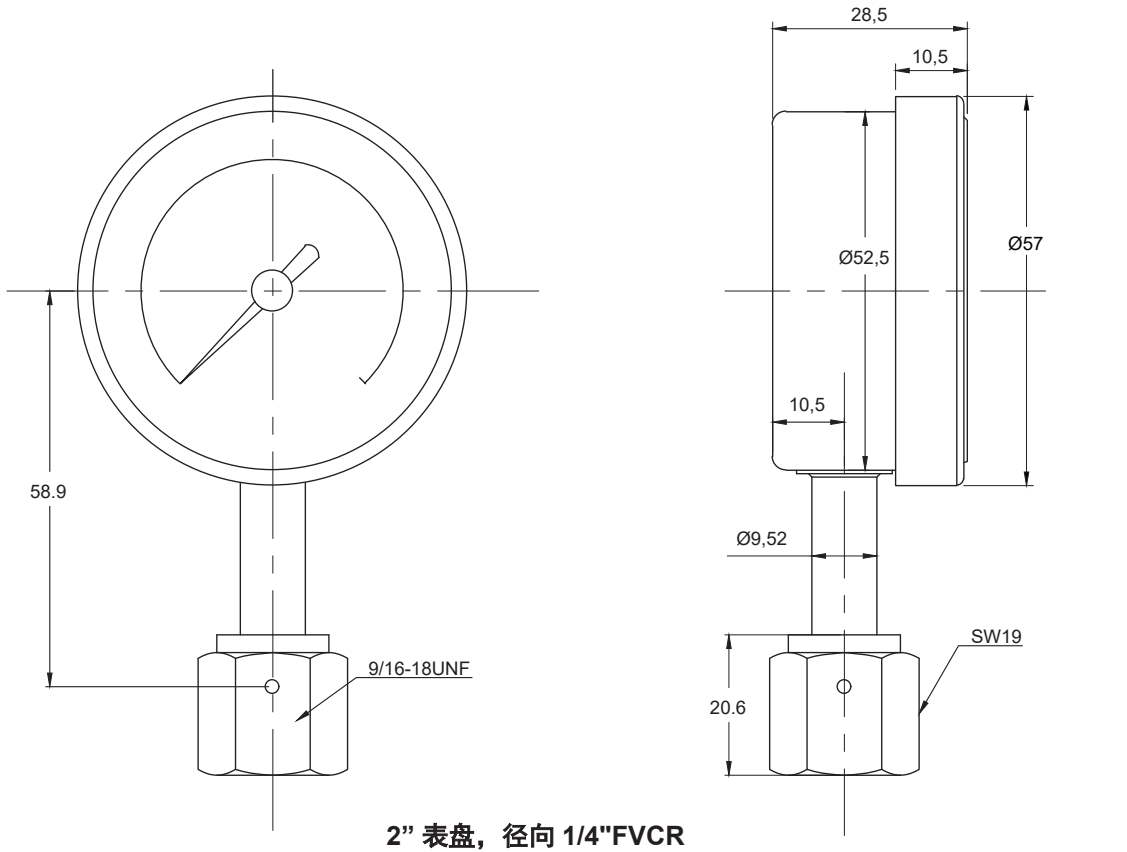


2" 表盘, 轴向 1/4" FVCR

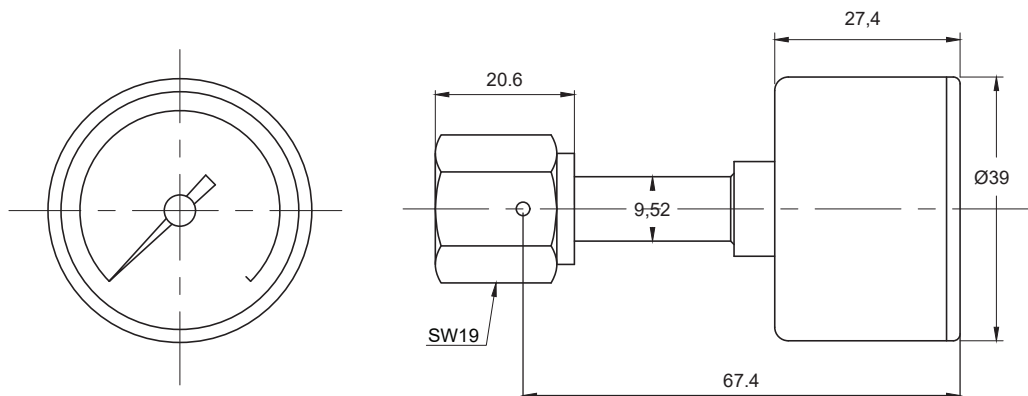


2" 表盘, 轴向 1/4" MVCR

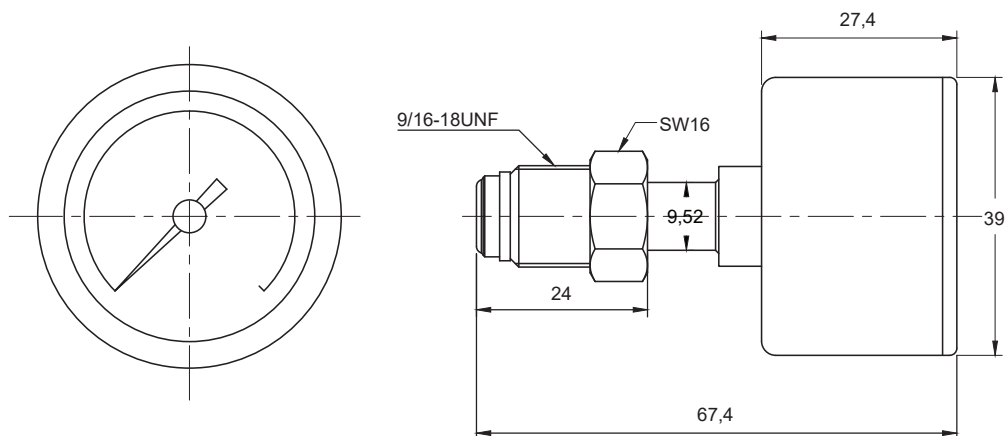
产品尺寸图 mm



产品尺寸图 mm

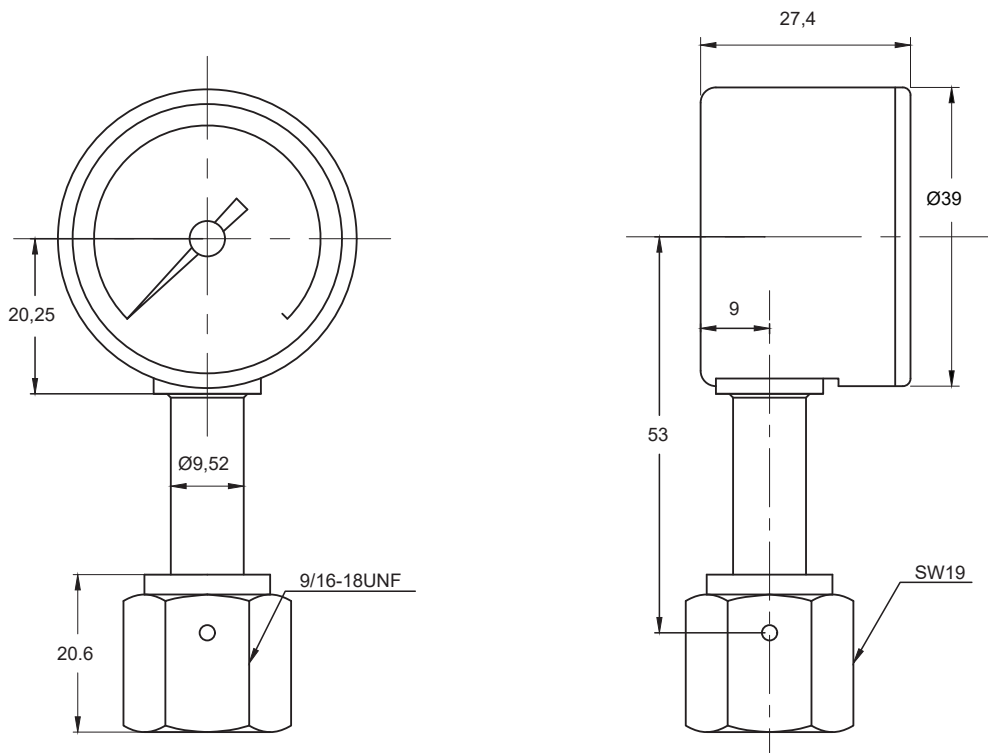


1.5" 表盘, 轴向 1/4" FVCR

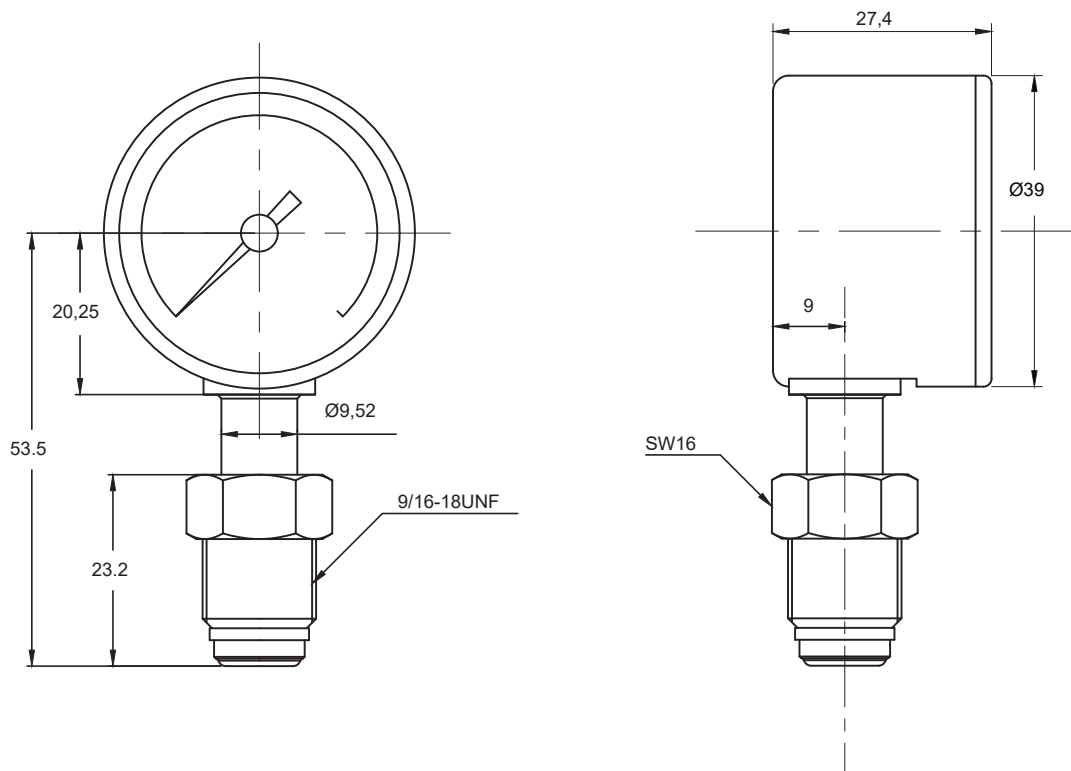


1.5" 表盘, 轴向 1/4" MVCR

产品尺寸图 mm



1.5" 表盘, 径向 1/4" FVCR



1.5" 表盘, 径向 1/4" MVCR

PUP 系列订购代码选型表

代码		技术参数	
1.	<input type="text"/>	PUP	系列
2.	<input type="text"/>	15	表盘尺寸 1.5" (40mm)
		20	2" (50mm)
3.	<input type="text"/>	1	安装方向 径向
		2	轴向
4.	<input type="text"/>	M	过程接口 1/4"MVCR 活动螺纹
		F	1/4"FVCR 活动螺纹
5.	<input type="text"/>	XXXXX	压力范围 请参照标准量程输入压力范围
		Z	客户订制
6.	<input type="text"/>	0	选项 无
		S	配一路开关