



LMF11通用型电磁流量计



LMF11B电池供电通用型电磁流量计



LMF12电磁式热量表



LMF13卫生型电磁流量计



LMB14插入式电磁流量计



LMF14B电池供电插入式电磁流量计

LMF系列电磁流量计产品特点：

- 模块化功能设计，适用于多种应用场合
- 压力损失极低，可以忽略不计
- 管内无任何可动部件，无磨损
- 易选择，好安装、免维护，极低的运行费用
- 耐腐蚀性高，坚固可靠
- 最高量程比可达400 : 1
- 轻松实现流量的正向累计、反向累计和差值计算
- 内置参比电极，充分保证测量的稳定性
- 多种防护等级及安装方式，可用于潜水安装

应用场合：

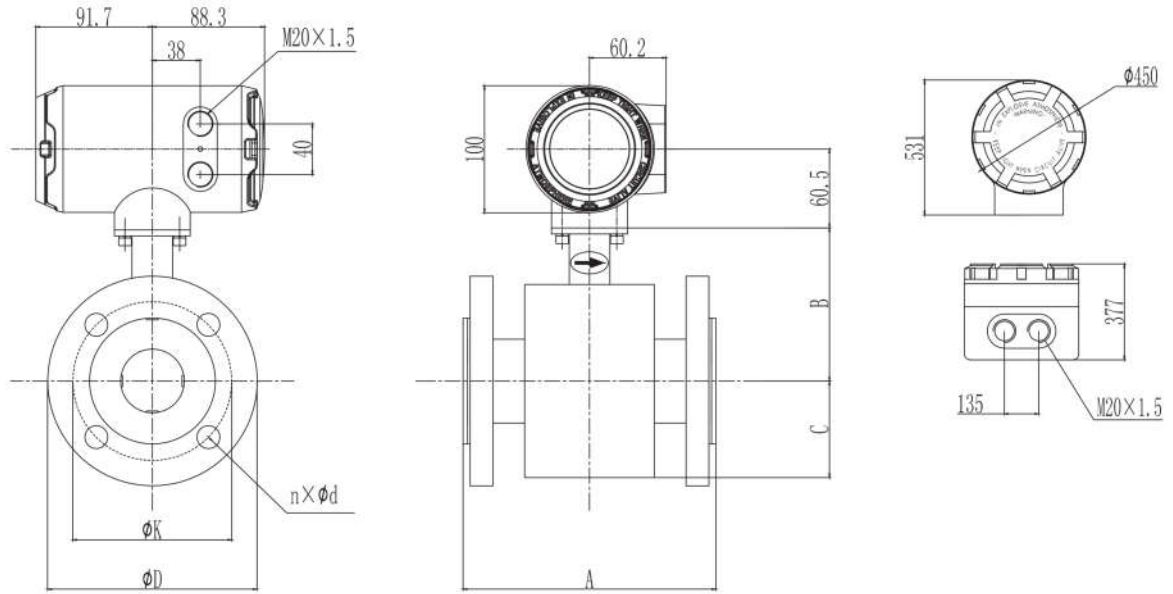
- 环保与水处理
- 市政供水
- 供热、空调与消防
- 食品与卫生
- 石油石化
- 精细化工
- 钢铁冶炼与电解
- 盾构与重型机械

产品参数

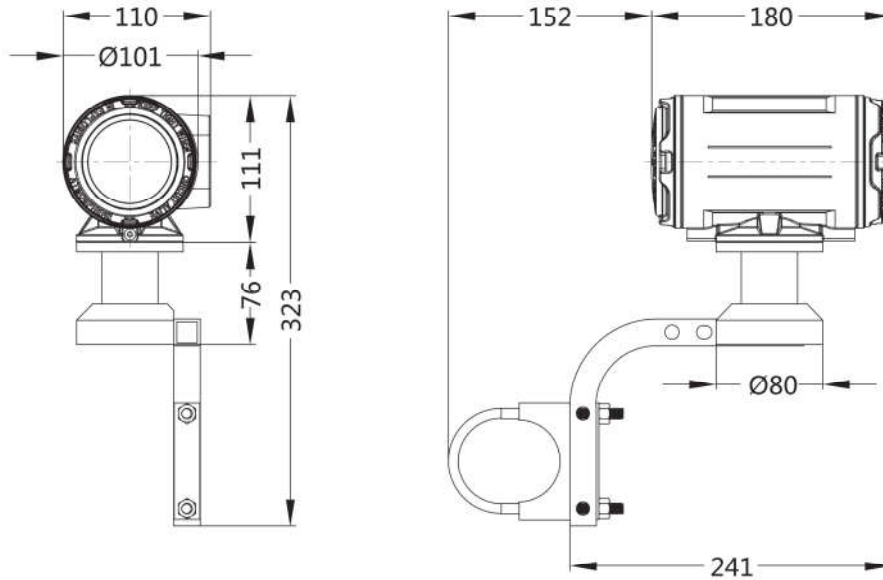


产品型号	LMF11	LMF11B
产品描述	通用型流量计	电池供电通用型流量计
精度	±0.5%, ±0.2%	
重复性	±0.16%, ±0.06%	
流体温度	(-25~200) °C	
介质电导率	≥5us/cm(软化水≥20us/cm)	
口径范围	DN6-DN2000	DN10-DN1200
工作压力	0.6MPa/1.0MPa/1.6MPa/2.5MPa/4.0MPa/其他	
流速范围	(0.5~10) m/s	
流动方向	正/反	
电极材料	316L/哈氏合金B、C/钛/钽/铂铱/碳化钨/其他	
衬里材料	橡胶/PTFE/F46/PFA	
电极数量	四电极	三电极
测量管材质	304不锈钢	
法兰接口材质	碳钢/不锈钢	
安装形式	法兰	
防护等级	IP65/67/68(分体式)	IP68
电 源	220VAC 50Hz/24VDC	内置锂电池供电 (>6年) 外挂电池组 (>10年) 12V-24V外接电源
信号输出	4-20mA有源/频率/脉冲	/
通 讯	HART /Modbus	RS485/GPRS/CDMA
电气接口	M20×1.5、1/2-14NPT	M16×1.5
结构形式	一体式/分体式	
工作 环境	环境温度-25~60 °C 湿度5%~90%	
语 言	英文/中文	

产品参数

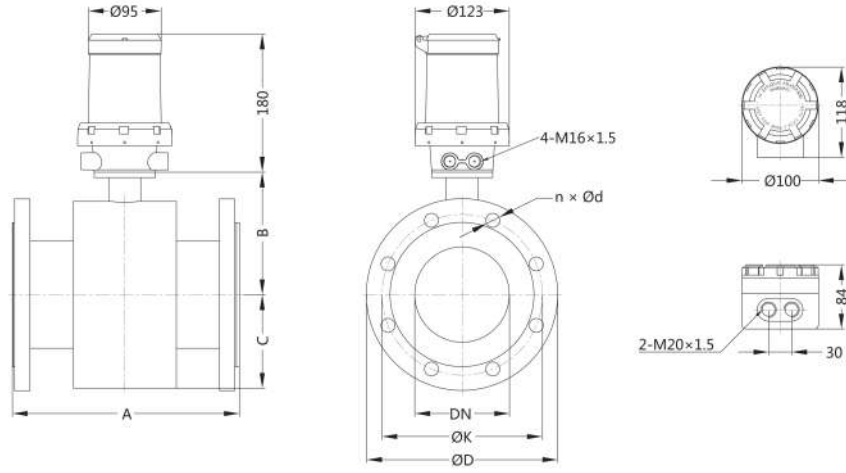


LMF11 一体式 DN6-DN450

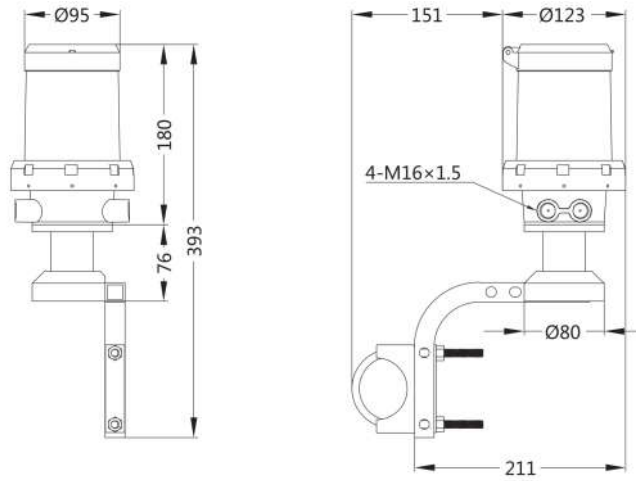


LMF11 分体式

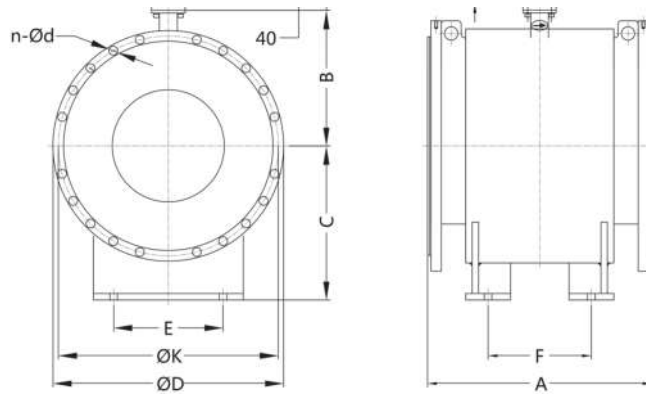
产品参数



LMF11B DN10-DN450



LMF11B分体式



DN500 以上管径

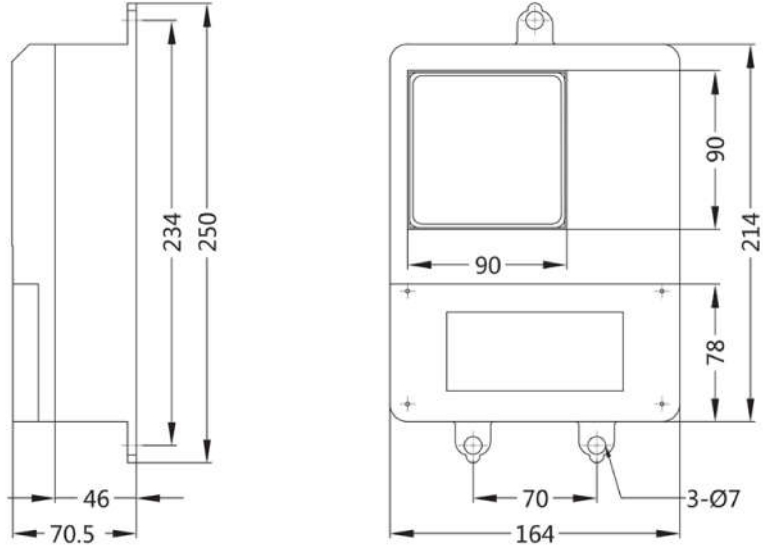
DN	额定压力	仪表外形尺寸 单位：mm				四氟衬里 / 橡胶衬里				
	MPa	A	B	C	E	F	ΦD	ΦK	n×Φd	
10	4.0	150	95	50			90	60	4×Φ14	
15							95	65	4×Φ14	
20							105	75	4×Φ14	
35			100	55			4×Φ14			
32			105	60			4×Φ18			
40			110	65			4×Φ18			
50		197/202	121	76			4×Φ18			
65			130	85			8×Φ18			
80			135	90			8×Φ18			
100	1.6	247/252	145	100			220	180	8×Φ18	
125		247/252	161	116			245	210	8×Φ18	
150		297/302	171	126			280	240	8×Φ22	
200		348/352	199	154			335	295	12×Φ26	
250		398/402	224	179			405	355	12×Φ22	
300		498/502	249	204			440	400	12×Φ22	
350			274	229			500	460	16×Φ22	
400		598/602	305	260			565	515	16×Φ22	
450			330	285			615	565	20×Φ26	
500	1.0	600	360	403	300	240	670	620	20×Φ26	
600		600	410	453			270	780	725	20×Φ30
700		700	467	560	400	350	895	840	24×Φ30	
800		800	517	610			400	1010	950	24×Φ33
900		900	567	660			470	1110	1050	28×Φ33
1000		1000	617	712			570	1225	1160	28×Φ36
1200		0.6	1200	719	814	600	710	1400	1340	32×Φ33
1400			1400	819	914			900	1625	1560
1600			1600	919	1036	800	1040	1825	1760	40×Φ36
1800	1800		1021	1138	1180			2045	1970	44×Φ39
2000	2000		1121	1238	1350			2265	2180	48×Φ42

产品参数

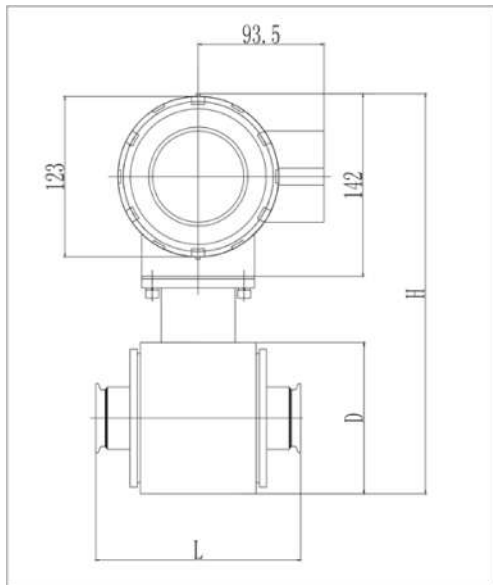


产品型号	LMF12	LMF13
产品描述	电磁式热量表	卫生型流量计
精度	$\pm 0.2\% \pm 0.5\%$	$\pm 0.5\%$
重复性	$\pm 0.06\% \pm 0.16\%$	$\pm 0.16\%$
流体温度	(-25~200) °C	
介质电导率	$\geq 5\text{us/cm}$ (软化水 $\geq 20\text{us/cm}$)	
口径范围	DN6-DN2000	DN10-DN125
工作压力	0.6MPa/1.0MPa/1.6MPa/2.5MPa/4.0MPa/其他	1.0MPa
流速范围	(0.5~10) m/s	
流动方向	正/反	
电极材料	316L/哈氏合金B、C/钛/钽/铂铱/碳化钨/其他	
衬里材料	橡胶/PTFE/F46/PFA	F46/PFA
电极数量	四电极	二电极
测量管材质	不锈钢	不锈钢
法兰接口材质	碳钢/不锈钢	
安装形式	法兰	卡箍/螺纹
防护等级	IP65/67/68	IP65
电源	220VAC 50Hz/24VDC	
信号输出	(4~20)mA有源/频率/脉冲	
通讯	Modbus	HART/Modbus/Profibus
电气接口	M20×1.5、1/2-14NPT	
结构形式	分体式	一体式
工作环境	环境温度 (-25~60) °C 湿度5%~90%	
语言	英文/中文	

产品参数



LMF12变送器 (传感器尺寸请参考LMF11系列)



DN	额定压力	仪表外形尺寸		
	Mpa	L	D	H
10	1.0	180	100	287
15				
20				
25		180	110	287
32				
40				
50		230	152	339
65			170	357
80			180	367
100		270	200	387
125		270	246	426

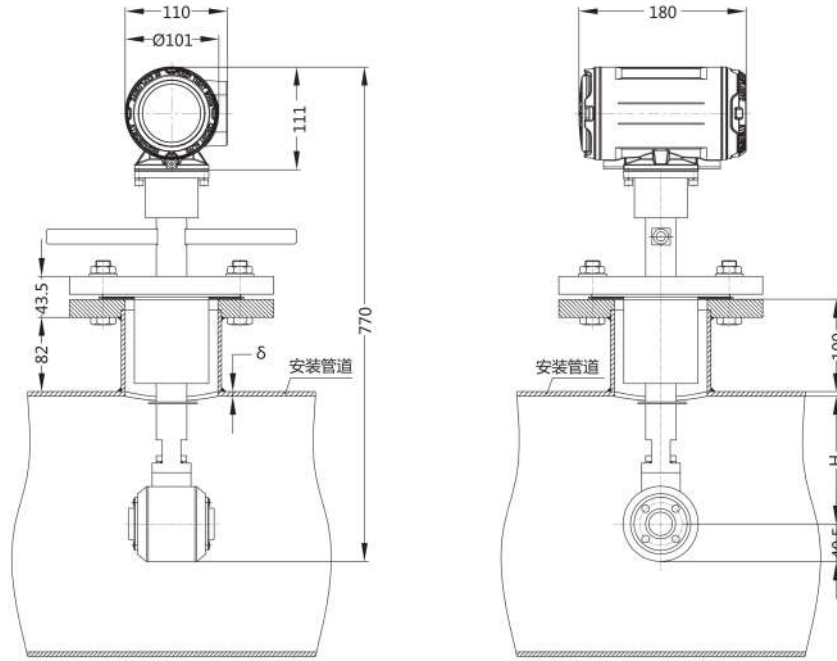
LMF13

产品参数

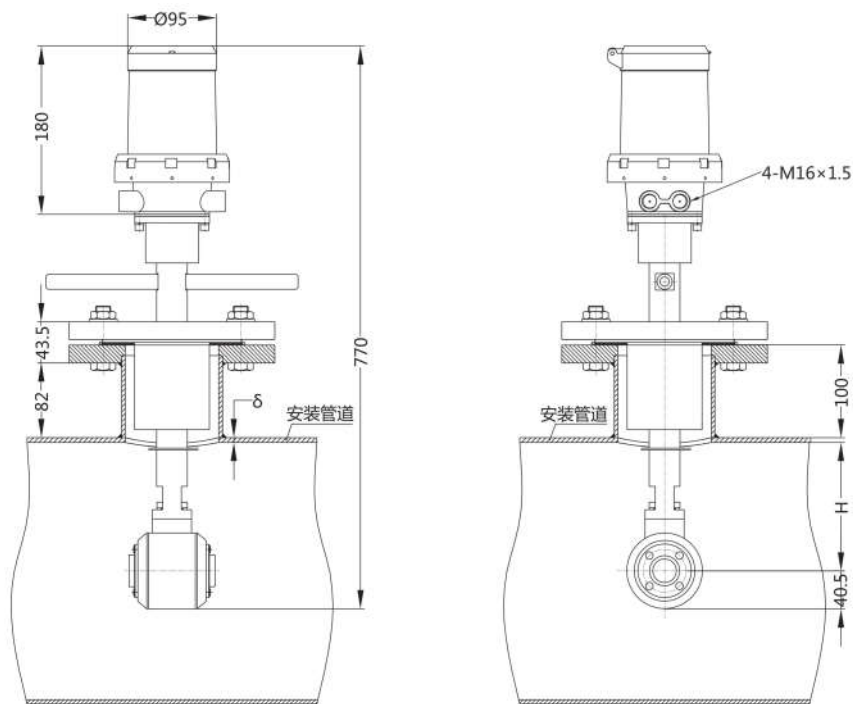


产品型号	LMF14	LMF14B
产品描述	插入式流量计	电池供电插入式流量计
精度	±1.5%	±1.5%
重复性	±0.5%	±0.5%
流体温度	(-25~130) °C	
介质电导率	≥5um/cm(软化水≥20uS/cm)	
口径范围	DN200-DN2000	DN200-DN2000
工作压力	0.6MPa/1.0MPa/1.6MPa	
流速范围	(0.5~10) m/s	
流动方向	正/反	
电极材料	316L	
衬里材料	PTFE	
电极数量	二电极	
测量管材质	304不锈钢(插入杆)	
法兰接口材质	不锈钢	
安装形式	法兰/在线插拔	
防护等级	IP65/67/68(分体式传感器)	IP68
电源	220VAC 50Hz/24VDC	电池供电 (>6年)
信号输出	(4~20)mA有源/频率/脉	/
通讯	HART/Modbus/Profibus	RS485/GPRS/CDMA
电气接口	M20×1.5、1/2-14NPT	M16×1.5
结构形式	一体式/分体式	
工作环境	环境温度 (-25~60) °C 湿度5%~90%	
语言	英文/中文	

产品参数



LMF14插入式流量计



LMF14B

5米	R5
客户指定X米 (最长50米)	RX
特殊选型 (可选项)	
304不锈钢传感器。	-X
316不锈钢传感器。	-Y
316L不锈钢传感器。	-Z
其他	/0

LMF11B电池供电通用型流量计选型说明

LMF11B系列流量计DN10-DN1200

精度：±0.5%；±0.2%

产品描述	代码																			
电池供电通用型流量计	LMF11B																			
精度等级																				
标准型±0.5%		A																		
高精度±0.2%		B																		
安装方式																				
法兰型			F																	
衬里																				
硬橡胶					H															
改性PP					O															
PTFE					T															
其他					Z															
口径	标准额定压力																			
DN10	4.0MPa					10														
DN15	4.0MPa					15														
DN20	4.0MPa					20														
DN25	4.0MPa					25														
DN32	4.0MPa					32														
DN40	4.0MPa					40														
DN50	4.0MPa					50														
DN65	4.0MPa					65														
DN80	4.0MPa					80														
DN100	1.6MPa					1H														
DN125	1.6MPa					1Q														
DN150	1.6MPa					1F														
DN200	1.6MPa					2H														
DN250	1.6MPa					2F														
DN300	1.6MPa					3H														
DN350	1.6MPa					3F														
DN400	1.6MPa					4H														
DN450	1.0MPa					4F														
DN500	1.0MPa					5H														
DN600	1.0MPa					6H														
DN700	1.0MPa					7H														
DN800	1.0MPa					8H														
DN900	1.0MPa					9H														
DN1000	1.0MPa					1T														
DN1200	0.6MPa					2M														
测量电极材料	接地电极材料																			
316L	/有					E														
哈氏合金C	/有					O														
其他	/有					Z														
额定压力																				
0.6MPa								B												
1.0MPa								C												
1.6MPa								D												
2.5MPa								E												
4.0MPa								F												
其它								Z												
本体法兰材料																				
碳钢CS																				

不锈钢304	2								
其他	3								
配对法兰材料									
无	0								
碳钢CS	1								
不锈钢304	2								
其他	3								
接地环									
无						A			
接地环304						B			
其他						C			
温度范围									
标准温度 < 65°C								0	
标准温度 < 90°C								1	
标准温度 < 130°C								2	
其他								3	
转换器形式									
一体									T
分体									R
输出模式									
输出模式的供电电源									
RS485									01
RS485									02
GPRS									03
CDMA									04
变送器供电电源									
内置锂电池供电									C
内置锂电池供电+12V-24V外接电源									E
电缆长度									
5米									R5
客户指定 (最长10米)									RX
压力检测接口(可选项)									
无									N
有									Y
其他 (可多选)									
外接锂电池组									01
太阳能供电									02
注1：改性PP内衬仅适用于口径DN25-DN300。									
注2：DN10-20仅限F46内衬。									

无	0				
隔爆ExdeialICT3~T6	EX				
电气接口					
M20×1.5	0				
1/2-14NPT	1				
电缆长度					
5米		R5			
客户指定 (最长50米)		RX			
特殊选型 (可选项)					
304不锈钢传感器。				-X	
316不锈钢传感器。				-Y	
316L不锈钢传感器。				-Z	

输出模式		
(4 ~ 20) mA+脉冲	01	
(4 ~ 20) mA+HART通讯	02	
(4 ~ 20) mA+Modbus协议	03	
供电电源		
220VAC		C
24VDC		D
防爆等级		
无		0
隔爆ExdeiallCT3 ~ T6		EX
电缆长度		
5米		R5
客户指定 (最长10米)		RX

LMF14B电池供电电磁流量计选型说明-插入式

LMF14B系列流量计DN200-DN2000

精度：±1.5%；±1.0%

产品描述		代码	
插入式电池供电电磁流量计		LMF14B	
精度等级			
标准型±1.5%		A	
高精度±1.0%		B	
安装方式			
固定式		G	
在线插拔式		Z	
衬里			
PTFE		T	
其他		Z	
口径			
DN200		2H	
DN250		2F	
DN300		3H	
DN350		3F	
DN400		4H	
DN450		4F	
DN500		5H	
DN600		6H	
DN700		7H	
DN800		8H	
DN900		9H	
DN1000		1T	
DN1200		2M	
DN1400		4M	
DN1600		6M	
DN1800		8M	
DN2000		0M	
测量电极材料			
316L		S	
哈氏合金C		H	
额定压力			
0.6MPa		B	
1.0MPa		C	
1.6MPa		D	
其它		Z	
法兰材料		配对法兰	
304不锈钢 (DN100 PN1.6)	无		0
304不锈钢 (DN100 PN1.6)	碳钢CS+焊接底座		1
304不锈钢 (DN100 PN1.6)	304不锈钢+焊接底座		2
温度范围			
标准温度 < 130°C			0

其他		Z	
转换器形式			
一体		T	
分体		R	
输出模式		输出模式的供电电源	
RS485	内置锂电池供电	01	
RS485	12V-24V外接电源	02	
GPRS	内置锂电池供电	03	
CDMA	内置锂电池供电	04	
变送器供电电源			
电池供电			C
电池供电+12V-24V外接电源			E
电缆长度			
5米			R5
客户指定 (最长10米)			RX