

## 特性和性能

- 采用单晶硅传感器, 并搭载高性能变送器
- 多种膜片材质可选, 包括316L, 316L喷涂FEP, 316L镀金, 哈C以及钽
- 多种精度可选, 精度可达0.05%, 更高精度可选
- 提供HART, Profibus PA, Modbus485 等通讯协议



## 产品应用

- 石油化工
- 电力设备
- 水处理
- 过程控制

## 详细参数

参考精度	0.1%, 0.075%或0.05%
现场显示	可选LCD或OLED显示
输出信号	4/20mA+HART, 2-wire 输出极限: Imin=3.9mA, Imax=20.5mA 负载范围: RL≤(Us-12)/23 kΩ Modbus, 4-wire 或 Profibus PA 负载范围: 250-600Ω 供电电压Umax=36VDC, Umin=9VDC(低电压版) 或 13.5VDC(LCD或OLED显示)
长期稳定性	≤0.15%URL 每10年
温度影响	±(0.05+0.15TD)%SPAN/90°C (-25°C≤Tamb≤65°C), 其他范围偏移总量±(0.2TD+0.05)%SPAN
静压影响	±(0.025%URL+0.05%SPAN)/10MPa
过压影响	±0.05%SPAN/10MPa
防护等级	IP67 EN60529
温度范围	环境温度: -40/85°C (不带显示), -20/65°C (带显示) 储存温度: -50/85°C (不带显示), -25/85°C (带显示) 介质温度: -40/120°C (不带隔膜)
环境湿度	5-100%RH@40°C
过程接口	1/4"NPT 或 7/16"UNF 内螺纹, 其他可选转接件
外壳材质	铸铝材质, 喷涂环氧树脂
膜片材质	316L (标准), 可选: 哈C, 钽或316L镀金
基座和夹板材质	316
O型圈材质	NBR, FKM 或 PTFE
传导液	普通油 (标准), 可选: 氟油, 高温油
抗震性	20g, 20Hz...5kHz 依据GB/T 1827.3 或 IEC 61298-3测试标准, < 0.1%URL
电源损耗	≤500mW, (供电电压24VDC, 回路电流20.8mA)
电气连接	M20*1.5或1/2"NPT内螺纹, 标配M20*1.5格兰头, 适用线缆0.5-2.5mm <sup>2</sup>
使用寿命	10 <sup>8</sup> 次压力循环
安装位置影响	最大400Pa, 可通过清零消除

## 量程范围

传感器量程	可选精度	最小标定量程 (SPAN)	上下限范围	
			LRL	URL
1kPa	0.1%	100Pa	-1kPa	1kPa
6kPa	0.1%, 0.075%	200Pa	-6kPa	6kPa
40kPa	0.1%, 0.075%, 0.05%	400Pa	-40kPa	40kPa
250kPa	0.1%, 0.075%, 0.05%	2.5kPa	-250kPa	250kPa
3MPa	0.1%, 0.075%, 0.05%	30kPa	-500kPa	3MPa

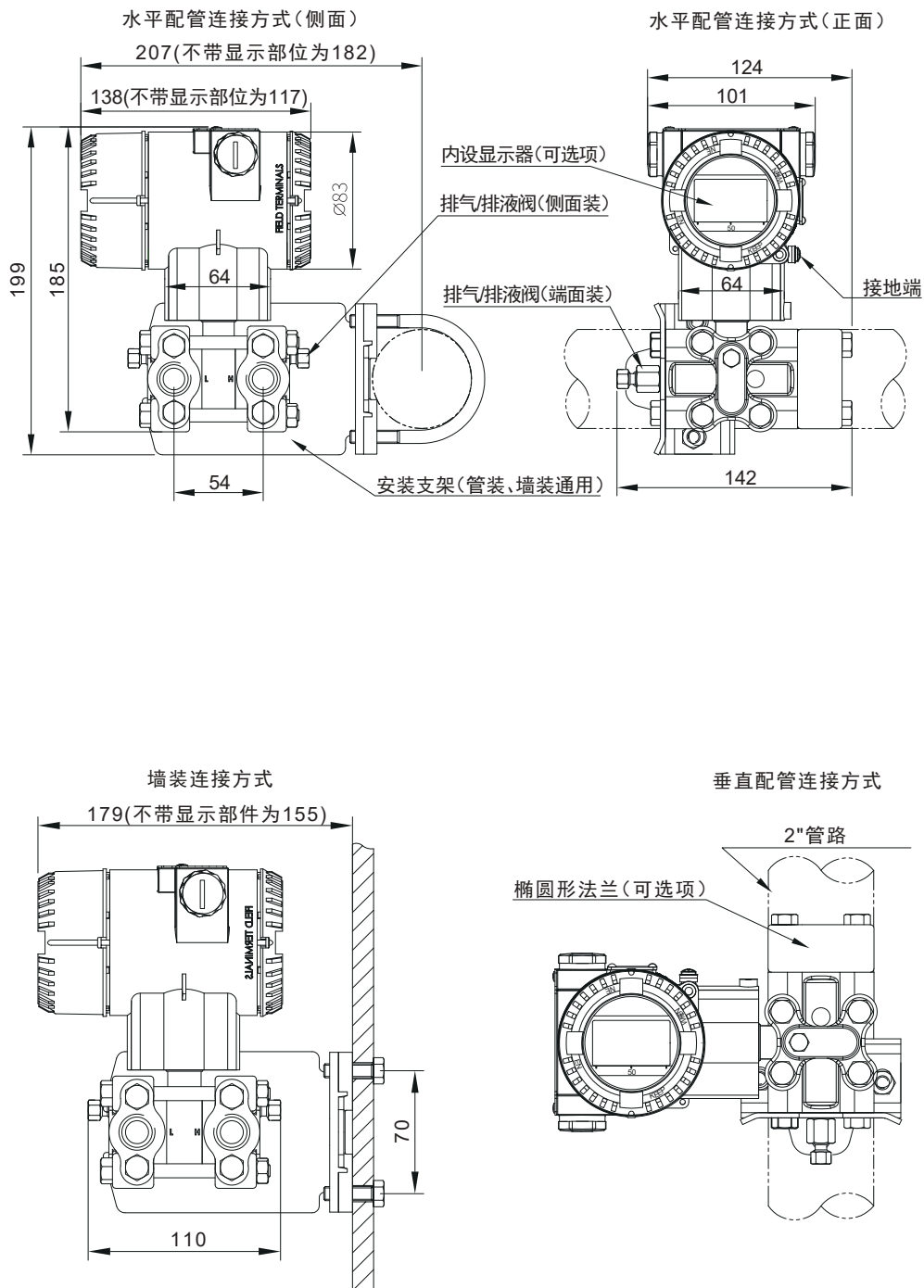
## 电磁兼容数据（仅限电流输出）

序号	测试项目	测试标准	测试数据	测试结果
1	辐射干扰	GB/T 9254/CISPR22	30MHz-1GHz	合格
2	传导干扰	GB/T 9254/CISPR22	0.15MHz-30MHz	合格
3	静电放电	GB/T 17626.2/IEC 61000-4-2	4kV(接触),8kV(空气)	B <sup>②</sup>
4	射频电磁场抗扰度	GB/T 17626.3/IEC 61000-4-3	10V/m, 80MHz-1GHz	A <sup>①</sup>
5	工频磁场抗扰度	GB/T 17626.8/IEC 61000-4-8	30A/m	A <sup>①</sup>
6	电快速瞬变脉冲群	GB/T 17626.4/IEC 61000-4-4	2kV(5/50nS,100kHz)	B <sup>②</sup>
7	浪涌抗扰度	GB/T 17626.5/IEC 61000-4-5	500V(L1-N),1kV(L1-PE)	B <sup>②</sup>
8	射频场感应传导抗扰度	GB/T 17626.6/IEC 61000-4-6	3V(150kHz-80MHz)	A <sup>①</sup>

注：①：等级A表示，在规定的限制内性能正常；

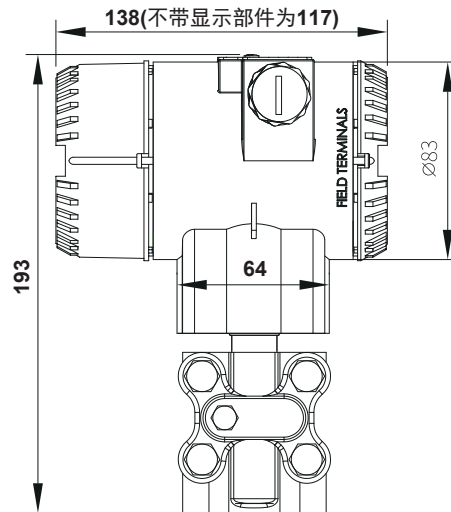
②：等级B表示，功能或性能暂时丧失或降低，但在骚扰停止后能自行恢复，不需要操作者干预

## 产品尺寸图 mm



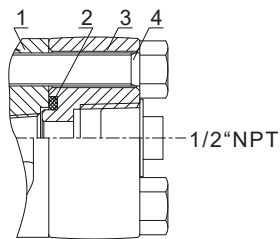
## 产品尺寸图 mm

垂直安装法兰



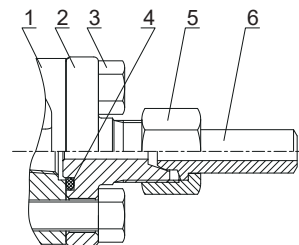
过程法兰接头

1/2"NPT不锈钢椭圆形法兰



1. 压力腔法兰
2. O型密封圈
3. 1/2"NPT椭圆形法兰
4. 螺栓

M20\*1.5不锈钢丁字形接头



1. 压力腔法兰
2. M20\*1.5丁字形接头
3. 螺栓
4. O型密封圈
5. 螺母 M20\*1
6. 引压管

WIN10 系列订购代码选型表

代码		技术参数	
1.	<input type="text"/>	WIN10	系列
<b>压力类型</b>			
2.	<input type="text"/>	01	差压
<b>压力范围</b>			
3.	<input type="text"/>	...	请输入标定量程SPAN
<b>静压类型</b>			
4.	<input type="text"/>	S	标准
		H	耐最高42MPa静压, 精度不受影响
<b>最大工作压力</b>			
5.	<input type="text"/>	1	16MPa
		2	25MPa
		3	42MPa
<b>参考精度</b>			
6.	<input type="text"/>	2	0.1%URL
		5	0.075%URL
		7	0.05%URL
<b>输出信号</b>			
7.	<input type="text"/>	1	4-20mA 带HART协议
		2	Modbus数字通讯
		3	Profibus数字通讯
<b>现场显示</b>			
8.	<input type="text"/>	0	不带显示
		E	带OLED显示(最低耐温-40°C)
		C	带LCD显示(最低耐温-20°C)
<b>防爆等级</b>			
9.	<input type="text"/>	S	标准, 非防爆, 防护等级IP66
		X	隔爆, Ex d IIC T6 Gb, 防护等级IP67
		I	本安, Ex ia IIC T4 Ga, 防护等级IP66
<b>压力传导油</b>			
10.	<input type="text"/>	B1	标准油 (介质温度-40/120°C), 选配隔膜介质温度-40/205°C
		B2	惰性油 (介质温度-45/120°C), 选配隔膜介质温度-45/160°C。介质为氧气, 必须选此油。
<b>过程连接</b>			
11.	<input type="text"/>	4N	1/4"NPT内 (标准)
		2N	1/2"NPT内不锈钢椭圆形法兰
		2M	M20*1.5外螺纹不锈钢丁字形接头
<b>膜片材质</b>			
12.	<input type="text"/>	SS	316LSS(标准)
		HC	哈C膜片
		TA	钽膜片
		GL	316L镀金膜片
		FP	316L喷涂FEP
		ML	Monel膜片

WIN10 系列订购代码选型表

代码		技术参数
<b>O型圈材质</b>		
13.	N	NBR
	M	FKM
	P	PTFE
<b>安装支架</b>		
14.	0	无
	1	不锈钢
	2	镀锌碳钢
<b>泄放阀</b>		
15.	0	无
	1	泄放阀装于法兰后部端面
	2	泄放阀装于法兰侧面上部
	3	泄放阀装于法兰侧面下部
<b>选项</b>		
16.	00	无
	PR	平方根输出
	OX	禁油处理(压力传导油必须选惰性油)
	LG	防雷击处理
	VV	低电压版
	NP	1/2"NPT电气接口
	TG	悬挂不锈钢位号牌
	LM	垂直安装法兰
SS	不锈钢外壳	